

# AN5125

カラーテレビ映像中間周波増幅, PLL 検波, AGC, AFC 回路

Color TV Video IF Amplifier, PLL Detector, AGC, AFC Circuit

## ■ 概要

AN5125 は、カラーテレビの映像中間周波信号処理用に設計された半導体集積回路です。

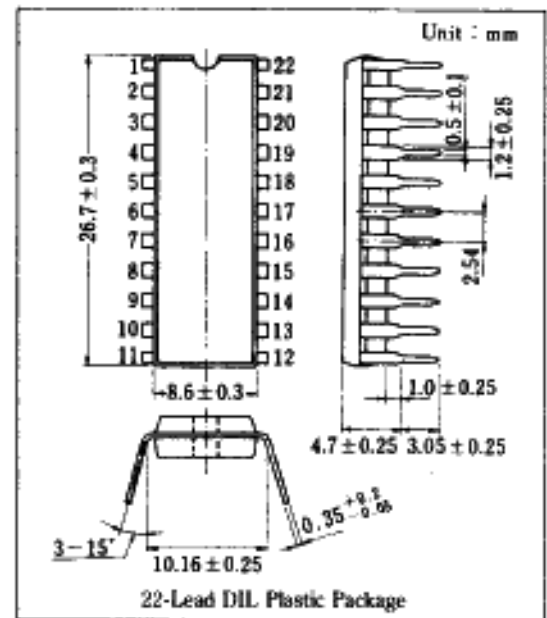
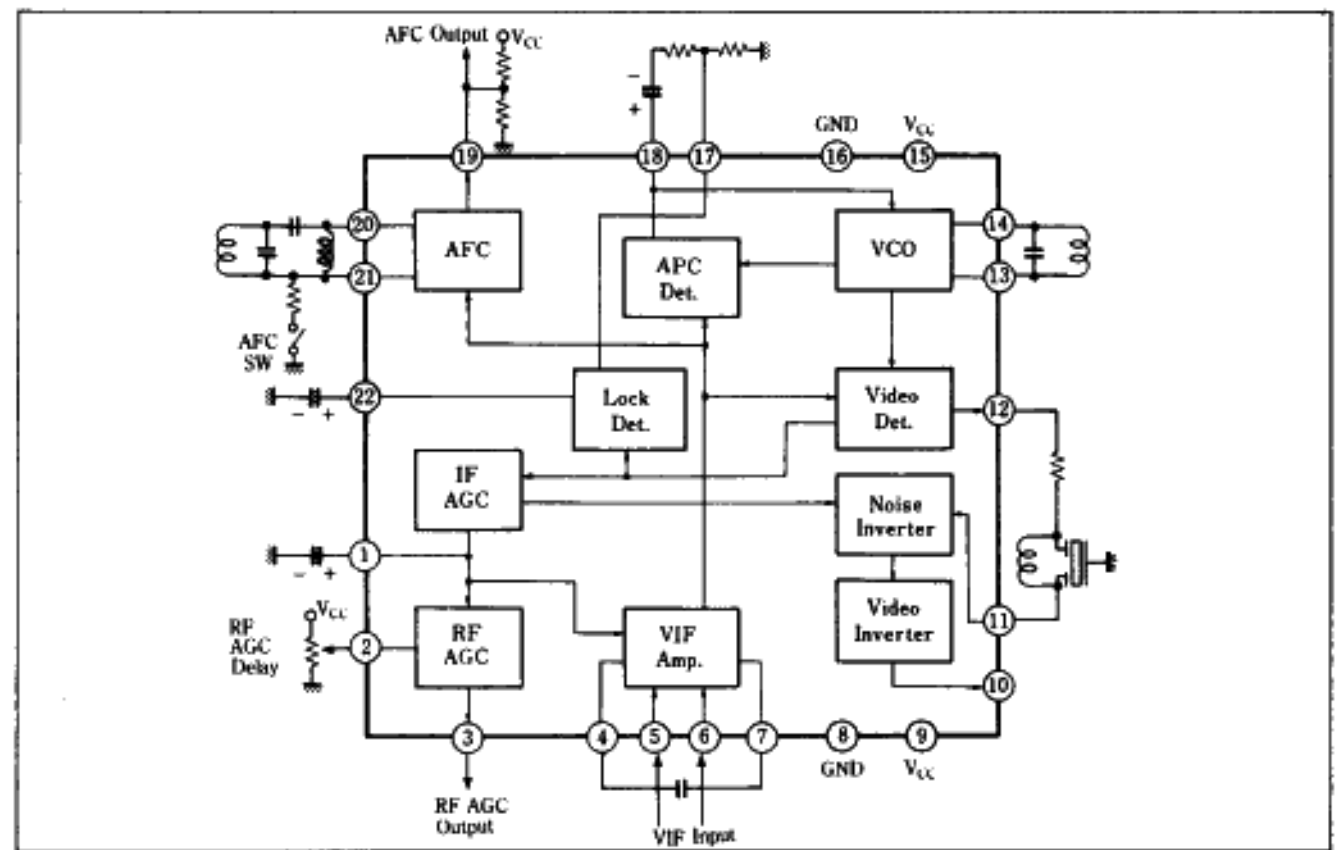
## ■ 特徴

- 映像中間周波増幅回路, PLL 検波回路, 映像前置増幅回路, AGC および AFC 回路が高密度 1 チップ化されており, セットのコンパクト設計が可能
- VCO 内蔵型 PLL 完全同期検波回路の採用により, 音声多重や文字多重に対し, 高性能な IF 検波システムの実現が可能
- PLL ループフィルタ時定数自動切換方式の採用により, プリンレンジが広い
- セレクティブトランスレス AFC 回路

## ■ Features

- High density one-chip integration of video IF amplifier, PLL detector, video pre-amplifier, AGC and AFC circuits
- PLL true synchronous detector incorporates VCO
- PLL loop-filter time-constant auto-changer
- Selective transformerless AFC circuit

## ■ ブロック図/Block Diagram



## ■ 絶対最大定格/Absolute Maximum Ratings (Ta=25°C)

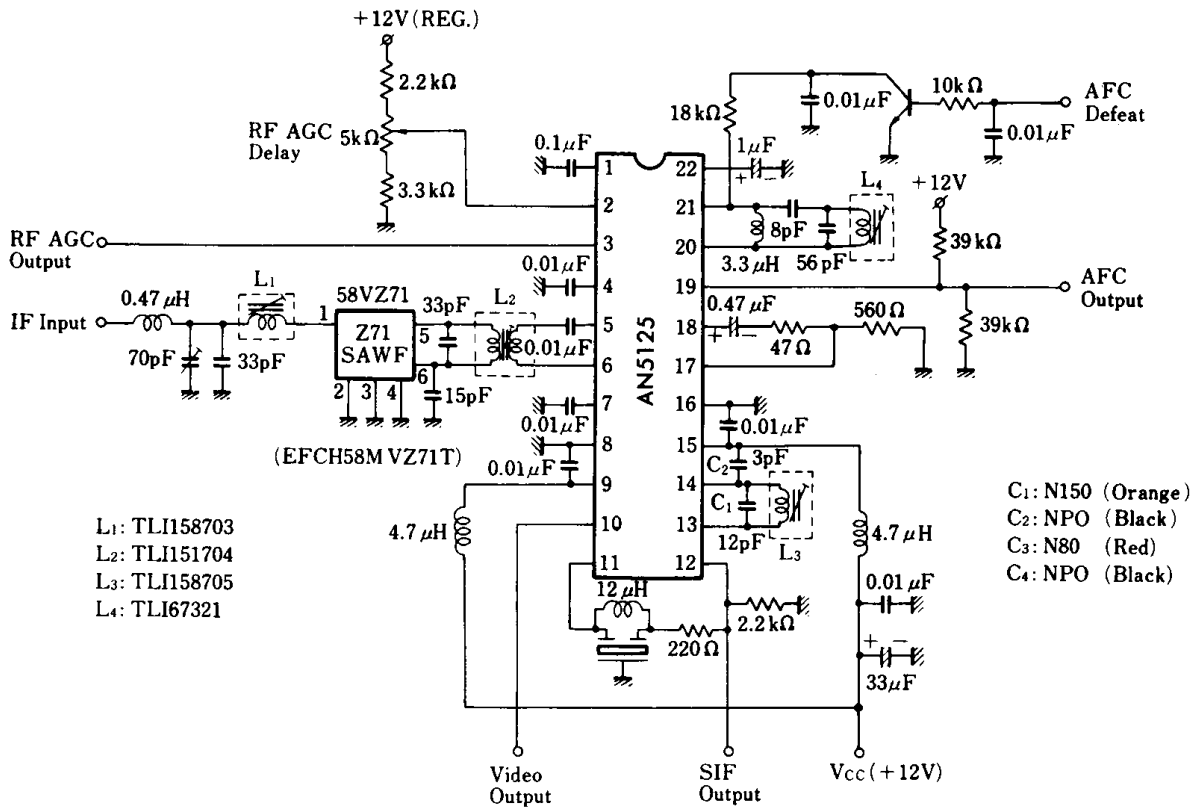
Item		Symbol	Rating		Unit
電 圧	電源電圧	V <sub>CC</sub>	14.4		V
	回路電圧	V <sub>1-8,16</sub>	V <sub>9-8,16</sub>	0	V
		V <sub>2-8,16</sub>	V <sub>9-8,16</sub>	0	V
		V <sub>3-8,16</sub>	V <sub>9-8,16</sub>	0	V
		V <sub>11-8,16</sub>	V <sub>9-8,16</sub>	0	V
	V <sub>18-8,16</sub>	V <sub>9-8,16</sub>	0	V	
電 流	回路電流	I <sub>10</sub>	-10	0.5	mA
		I <sub>12</sub>	-10	1	mA
		I <sub>17</sub>	-2	5	mA
許容損失 (Ta=70°C)		P <sub>D</sub>	1100		mW
温 度	動作周囲温度	T <sub>opr</sub>	-20~+70		°C
	保存温度	T <sub>stg</sub>	-55~+150		°C

■ 電気的特性/Electrical Characteristics (V<sub>CC</sub>=12V, Ta=25°C)

Item	Symbol	Test Circuit	Condition	min.	typ.	max.	Unit
IF 増幅・検波回路							
映像検波出力(1)	V <sub>O(1)</sub>	1	f=58.75MHz, V <sub>i</sub> =80dBμ, m=87.5%	1.8	2.05	2.3	V <sub>P-P</sub>
映像検波出力(2)	V <sub>O(2)</sub>	1	f=58.75MHz, V <sub>i</sub> =80dBμ, m=110%	2.1	2.6	3.1	V <sub>P-P</sub>
入力感度	S <sub>(IN)</sub>	1	V <sub>O</sub> =-3dB	51	55	60	dBμ
最大許容入力	V <sub>R(max)</sub>	1		101	104		dBμ
微分利得(1)	DG(1)	1	f=58.75%, V <sub>i</sub> =80dBμ, m=87.5%		2	6	%
微分利得(2)	DG(2)	1	f=58.75%, V <sub>i</sub> =80dBμ, m=110%		5	13	%
微分位相(1)	DP(1)	1	f=58.75%, V <sub>i</sub> =80dBμ, m=87.5%		2	5	deg
微分位相(2)	DP(2)	1	f=58.75%, V <sub>i</sub> =80dBμ, m=110%		5	12	deg
出力電圧(SIF)	V <sub>O(3)</sub>	1	P/S=20dB	98	101	104	dBμ
AGC 回路							
RF AGC 電圧利得	G <sub>V</sub>	1	f=10kHz, V <sub>i</sub> =10mV	33	37	41	dB
AFC 回路							
弁別感度	μ	1	R <sub>L</sub> =30kΩ/39kΩ	28	35	45	mV/kHz
AFC 中心電圧	V <sub>19</sub>	1	R <sub>L</sub> =30kΩ/39kΩ	5.3	6.6	7.3	V
VCO 回路							
最大可変範囲(1)	Δf <sub>V(1)</sub>	1	V <sub>18</sub> =2V	0.85	1.1		MHz
最大可変範囲(2)	Δf <sub>V(2)</sub>	1	V <sub>18</sub> =3V		-1.6	-1.3	MHz
制御感度	β	1		2.9	3.3	3.7	kHz/mV
APC 回路							
APC プルインレンジ(1)	f <sub>APC(1)</sub>	1	APC フィルタ切換え SW OFF	+0.8	+1.0	+1.5	MHz
APC プルインレンジ(2)	f <sub>APC(2)</sub>	1		-2.5	-2.0	-1.7	MHz
直流特性							
回路電流(1)	I <sub>9</sub>			45	54	68	mA
回路電流(2)	I <sub>15</sub>			7	9	12	mA



■ 応用回路例 / Application Circuit



■ 端子名 / Pin

Pin No.	端子名	Pin Name	Pin No.	端子名	Pin Name
1	IF AGC フィルタ	IF AGC Filter	12	検波出力	Det. Output
2	RF AGC デイレー調整	RF AGC Delay Adj.	13	VCO コイル	VCO Coil
3	RF AGC 出力	RF AGC Output	14	VCO コイル	VCO Coil
4	入力バイアス	Input Bias	15	電源電圧(VCO)	V <sub>CC</sub> (VCO)
5	IF 入力	IF Input	16	アース(VCO)	GND(VCO)
6	IF 入力	IF Input	17	APC フィルタスイッチ	APC Filter SW
7	入力バイアス	Input Bias	18	APC フィルタ	APC Filter
8	アース	GND	19	AFC 出力	AFC Output
9	電源電圧	V <sub>CC</sub>	20	AFC コイル	AFC Coil
10	映像出力	Video Output	21	AFC コイル	AFC Coil
11	映像入力	Video Input	22	Lock 検出フィルタ	Lock Det. Filter