

## 2SD199

## シリコン NPN 三重拡散メサ型/Si NPN Triple Diffused Junction Mesa

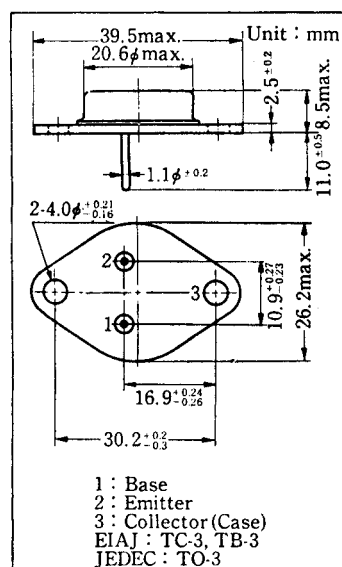
## 電源直結式垂直偏向出力用/Line-Operated Vertical Deflection Output

## 特 徴 /Features

- コレクタ・エミッタ電圧  $V_{CE}$  が高い。/High  $V_{CE}$
- コレクタ電流  $I_C$  が大きい。/High  $I_C$

最大定格/Absolute Maximum Ratings ( $T_a=25^\circ\text{C}$ )

| Item   | Symbol    | Value    | Unit             |
|--|-----------|----------|------------------|
| コレクタ・ベース電圧                                   | $V_{CB0}$ | 800      | V                |
| コレクタ・エミッタ電圧<br>( $R_{BE} \leq 220\ \Omega$ ) | $V_{CE}$  | 700      | V                |
| エミッタ・ベース電圧                                   | $V_{EB0}$ | 6        | V                |
| せん頭コレクタ電流                                    | $I_{CM}$  | 0.5      | A                |
| コレクタ電流                                       | $I_C$     | 0.25     | A                |
| コレクタ損失 ( $T_c=75^\circ\text{C}$ )            | $P_C$     | 25       | W                |
| 接合部温度  | $T_j$     | 150      | $^\circ\text{C}$ |
| 保存温度   | $T_{stg}$ | -65~+150 | $^\circ\text{C}$ |

電気的特性/Electrical Characteristics ( $T_a=25^\circ\text{C}$ )

| Item          | Symbol        | Condition   | min. | typ. | max. | Unit |
|---------------|---------------|---|------|------|------|------|
| コレクタ・エミッタ電圧   | $V_{CE}$      | $I_C=100\text{mA}$ , $R_{BE}=220\ \Omega$ , $L=1.5\text{H}$ | 700  |      |      | V    |
| エミッタ・ベース電圧    | $V_{EB0}$     | $I_E=5\text{mA}$ , $I_C=0$                                  | 6    |      |      | V    |
| コレクタシャ断電流     | $I_{CB0}$     | $V_{CB}=800\text{V}$ , $I_E=0$                              |      |      | 1    | mA   |
| 直流電流増幅率       | $h_{FE1}$     | $V_{CE}=10\text{V}$ , $I_C=0.02\text{A}$                    | 25   |      |      |      |
|               | $h_{FE2}$     | $V_{CE}=10\text{V}$ , $I_C=0.2\text{A}$ **                  | 30   |      |      |      |
| トランジション周波数    | $f_T$         | $V_{CE}=10\text{V}$ , $I_C=0.1\text{A}$                     |      | 7    |      | MHz  |
| コレクタ・エミッタ飽和電圧 | $V_{CE(sat)}$ | $I_C=0.5\text{A}$ , $I_B=0.05\text{A}$ **                   |      |      | 10   | V    |

\*\* パルス測定/Pulse Test